


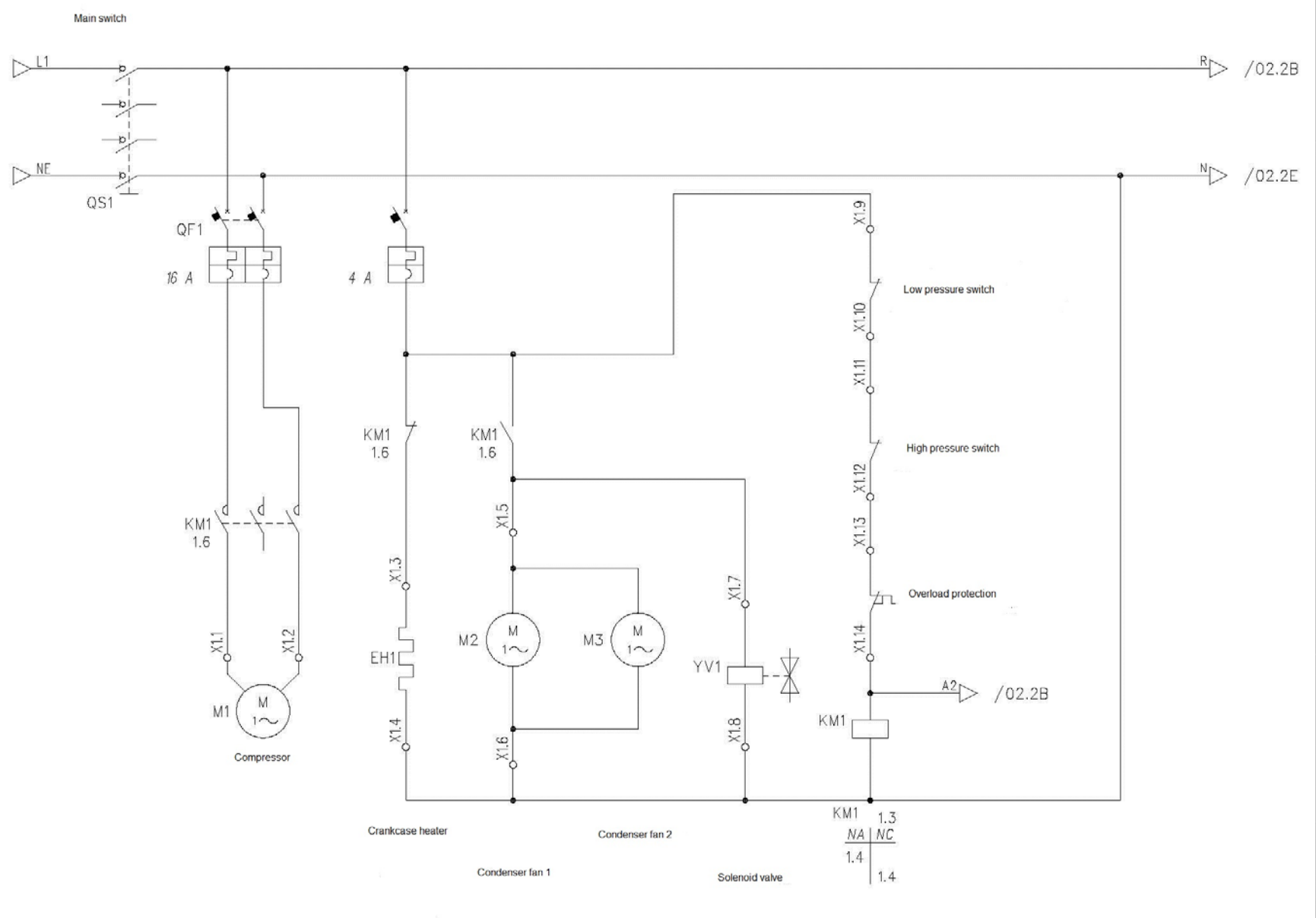
# ***Wiring diagram***

## **ECP-04M**

NON E' PERMESSO CONSEGNARE A TERZI O RIPRODURRE QUESTO DOCUMENTO  
 NE' UTILIZZARE IL CONTENUTO O RENDERSLO COMUNE, NOTO A TERZI SENZA LA NOSTRA  
 AUTORIZZAZIONE ESPLICITA. OGNI INFRAZIONE COMPORTA IL RISARCIMENTO DEI DANNI  
 SUBITI. E' FATTA RISERVATI TUTTI I DIRITTI DERIVANTI DA BREVETTI O MODELLI

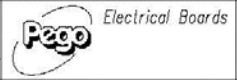
PROGETTAZIONE				TENSIONE ESERCIZIO	400V 3F 50Hz.	NORME	44-6	PROTEZIONE
SERIE				300		TENSIONE COMANDI	230 Vac	+ =
COMMESSA				5CIECP04M		TENSIONE SEGNALI	230 Vac	
COMMITTENTE				COOL ITALIA				5CIECP04M
PROGETTATO CON SISTEMA CAD/CAE				Sabik 7				
								SCHEMA FUNZIONALE TABELLE DI RIEPILOGO MORSETTIERE
				DATA	FIRME			
				DIS.	04/07/2012			
				VISTO	04/07/2012			
				APPROV.	04/07/2012			
								COOL ITALIA
REV.	DESCRIZIONE REVISIONE	DATA	DISEGNATORE	SOST. DA:	SOST. IL:			FOGLIO 0 T.F. 4

NON E' PERMESSO CONSEGNARE A TERZI O RIPRODURRE QUESTO DOCUMENTO  
 NE UTILIZZARE IL CONTENUTO O RENDERSI COINVOLTI IN TERZI SENZA LA NOSTRA  
 AUTORIZZAZIONE ESPLICITA. OGNI INFRAZIONE COMPORTA L'IMPEGNO DEI DANNI  
 SUBITI E PATI. RISERVA DI TUTTI I DIRITTI DERIVANTI DA BREVETTI O MODELLI  
 PROGETTO: 5CIECP04M.SCH  
 TITICO:



DATA	04/07/2012
DISEGN.	Davide
CONTR.	

SOST. IL:      SOST. DA:

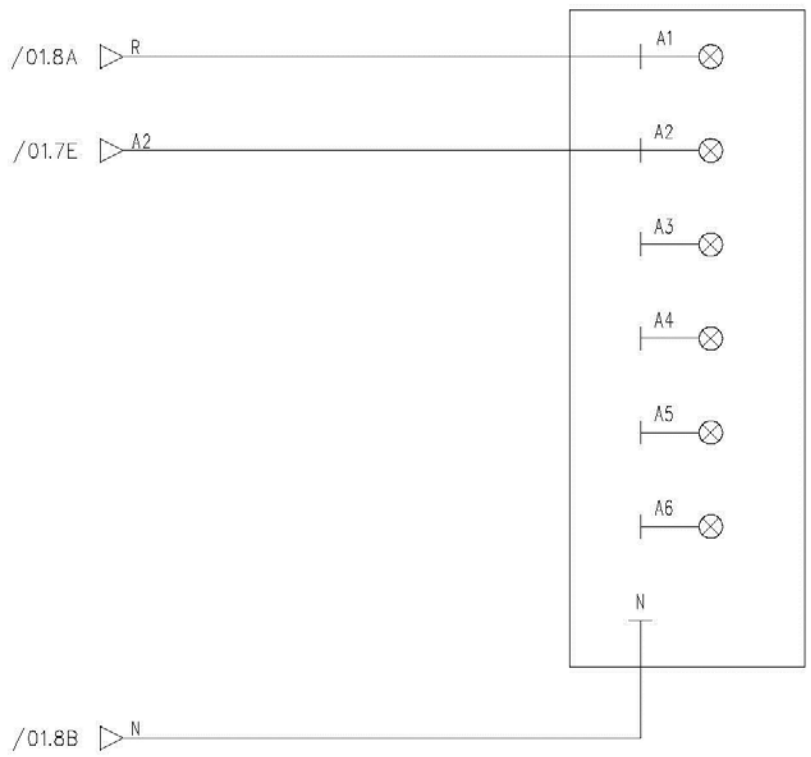


5CIECP04M

- 5CIECP04M	
+	
Page 2	
F.S. 2	T.F. 4

NON E' PERMESSO CONSEGNARE A TERZI O RIPRODURRE QUESTO DOCUMENTO  
 NE UTILIZZARE IL CONTENUTO O RIVEDERLO COME NOTO A TERZI SENZA LA NOSTRA  
 AUTORIZZAZIONE ESPLICITA. OGNI INFRAZIONE COMPORTA L'INSEDIAMENTO DEI DANNI  
 SUBITI E PATI. RISERVA DI TUTTI I DIRITTI DERIVANTI DA BREVETTI O MODELLI

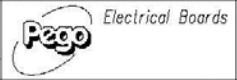
PROGETTO: 5CIECP04M.SCH  
 NOME FILE: 5CIECP04M.SCH  
 TIPO:



Line  
 Compressor

DATA	04/07/2012
DISEGN.	Davide
CONTR.	

SOST. IL:                      SOST. DA:



5CIECP04M

-	5CIECP04M
+	
Page 3	
F.S. X1-001	T.F. 4

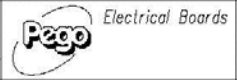
PROGETTO: 5CIECP04M.SCH  
 TITOLO: RIEPILOGO MORSETTI  
 DATA: 04/07/2012  
 DISEGN. Davide  
 CONTR. \_\_\_\_\_

X1

1	M1	Compressor	1,3
2	M1	Compressor	1,3
3	EH1	Crankcase heater	1,4
4	EH1	Crankcase heater	1,4
5	KM1	Condenser fan	1,4
6	M2	Condenser fan	1,4
7	YV1	Solenoid valve	1,5
8	YV1	Solenoid valve	1,5
9		Low pressure switch	1,6
10		Low pressure switch	1,6
11		High pressure switch	1,6
12		High pressure switch	1,6
13		Overload protection	1,6
14		Overload protection	1,6

DATA: 04/07/2012  
 DISEGN. Davide  
 CONTR. \_\_\_\_\_

RIEPILOGO MORSETTI



5CIECP04M

- 5CIECP04M  
 + \_\_\_\_\_  
 Page 4  
 F.S. \_\_\_\_\_ T.F. 4