



**MINI CENTRALI FRIGORIFERE CON COMPRESSORI ALTERNATIVI SECOP E CONDENSATORE A BORDO**  
**MINI MULTICOMPRESSOR PACK SYSTEMS WITH SECOP RECIPROCATING COMPRESSORS AND BUILT-IN AIR COOLED CONDENSER**

La centrale Frigorifera è stata progettata per essere installata in piccoli negozi con molte utenze. I vantaggi della sua applicazione sono economicità di spazio, minor costi di manutenzione, risparmio energetico.

The multicompressor pack system has been designed for installation in small shops with many refrigerated items. These machines have the advantages of space saving, cut maintenance cost and reduce energy consumption as well.

Modello standard / Standard model



Riferimento codice / reference code: C4NMC12ZOF12

Modello con quadro elettrico (optional) e carenatura  
 Model with electrical panel (optional) and housing



Riferimento codice / reference code: C4NMC10Z1812

**Caratteristiche generali - General features**

- **Telaio in acciaio elettrozincato verniciato a polvere epossidica (RAL 9005)**  
Zinc plated steel frame varnished with epoxy powder (RAL 9005)
- **Compressori ermetici monofase funzionanti in parallelo**  
Single-phase hermetic compressors operating in a parallel system
- **Condensatore in rame ed alluminio verniciato in polvere epossidica (RAL 9005)**  
Copper and aluminium condenser varnished with epoxy powder (RAL 9005)
- **Valvole di non ritorno sulla mandata di ogni compressore**  
Check valve on the discharge of each compressor
- **Collettore di aspirazione - Suction manifold**
- **Collettore di mandata - Discharge manifold**
- **Collettore livello olio - Oil level manifold**
- **Spia livello olio - Oil level pilot light**
- **Ricevitore di liquido (6 litri) - Liquid receiver (6 liters)**
- **Valvola di sicurezza - Pressure relief valve**
- **Rubinetto liquido - Liquid shut-off valve**
- **Rubinetto di aspirazione - Suction shut-off valve**
- **Rubinetto condensatore - Condenser shut-off valve**
- **Variatore velocità ventole condensatore**  
Condenser fan speed variator
- **Pressostato di sicurezza LBP - LBP safety pressure switch**
- **Pressostato di sicurezza HBP - HBP safety pressure switch**
- **Resistenza carter - Crankcase heater**
- **Trasduttore di pressione LBP (4-20 mA)**  
LBP pressure transducer (4-20mA)
- **Piedini regolabili - Adjustable feet**
- **Collegamenti in scatola di derivazione - Junction box wire connections**
- **Cat. PED I - PED I category compliant**
- **I motoventilatori utilizzati sono conformi alla Direttiva ErP(Regolamento EU 327/2011)**  
Fan motors in use comply with ErP Directive (Regulation EU 327/2011)
- **Imballo incluso - Package included**

Code	Compressors	Assorbimento elettrico Electrical power consumption		Resa frigorifera / Capacity Ta = 32°C					Ventola condensante Condenser fans			Attacchi gas Gas connections		Weight kg
		Tcd = 50°C Te = -10°C		Te = 0°C	Te = -5°C	Te = -10°C	Te = -15°C	Te = -20°C	n°	Ø	RPM	Aspirazione Suction Ø (mm)	Liquido Liquid Ø	
R452A	n° Model	Potenza assorbita Power consumption (W)	Corrente assorbita Current consumption (A)	(W)	(W)	(W)	(W)	(W)	(mm)	(mm)		(mm)	(mm)	
C3NMC10ZOF11	3 SC10DLX	1634	9,76	3356	2834	2354	1923	1554	2	300	1400	22	10	145
C4NMC10ZOF11	4 SC10DLX	2130	12,80	4464	3770	3133	2561	2069	2	300	1400	22	10	160
C3NMC12ZOF11	3 SC12DLX	2084	12,58	4429	3754	3126	2549	2029	2	300	1400	22	10	146
C4NMC12ZOF11	4 SC12DLX	2730	16,56	5694	4849	4054	3316	2645	2	300	1400	22	10	162
C3NMC15ZOF11	3 SC15DLX	2414	12,43	4959	4226	3547	2934	2401	2	300	1400	22	10	147
C4NMC15ZOF11	4 SC15DLX	3170	16,36	6334	5433	4583	3806	3123	2	300	1400	22	10	163

Condizioni di calcolo rese e assorbimenti (MBP): temp. gas aspirato +20°C, senza sottraffreddamento del liquido  
 Capacity and absorption calculation conditions (MBP): suction gas temp. +20°C, without liquid subcooling

Code	Compressors	Assorbimento elettrico Electrical power consumption		Resa frigorifera / Capacity Ta = 32°C					Ventola condensante Condenser fans			Attacchi gas Gas connections		Weight kg
		Tcd = 50°C Te = -20°C		Te = -15°C	Te = -20°C	Te = -25°C	Te = -30°C	Te = -35°C	n°	Ø	RPM	Aspirazione Suction Ø (mm)	Liquido Liquid Ø	
R452A	n° Model	Potenza assorbita Power consumption (W)	Corrente assorbita Current consumption (A)	(W)	(W)	(W)	(W)	(W)	(mm)	(mm)		(mm)	(mm)	
C3NLC18ZOF11	3 SC18CLX	2291	12,70	3212	2676	2183	1734	1336	2	300	1400	22	10	146
C4NLC18ZOF11	4 SC18CLX	3006	16,72	4124	3453	2829	2256	1744	2	300	1400	22	10	161
C3NLC21ZOF11	3 SC21CLX	2603	13,39	3675	3075	2522	2017	1562	2	300	1400	22	10	148
C4NLC21ZOF11	4 SC21CLX	3536	18,16	4970	4153	3400	2715	2099	2	350	1400	22	10	164

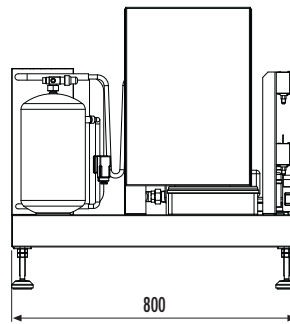
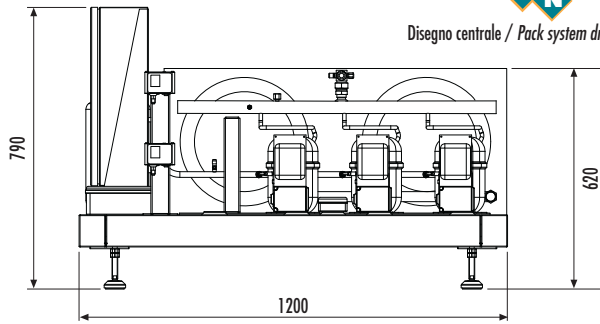
Condizioni di calcolo rese e assorbimenti (LBP): temp. gas aspirato 0°C, senza sottraffreddamento del liquido  
 Capacity and absorption calculation conditions (LBP): suction gas temp. +0°C, without liquid subcooling

**Legenda / Legend**

Te = Temperatura di evaporazione / evaporating temperature  
 Ta = Temperatura ambiente / ambient temperature  
 Tcd = Temperatura di condensazione / condensing temperature



Disegno centrale / Pack system drawing



LETTURA CODICE / MODEL DESIGNATION

**C 3 N M C10 Z 0 F 1 2**

- Tensione di alimentazione / Power supply
  - 1 = 1Ph +N 230V - 50Hz
  - 2 = 3Ph +N 400V - 50Hz
  - X = altre opzioni a richiesta / other options on request
- Condensatore / Condenser
  - 0 = senza condensatore / without condenser
  - 1 = con condensatore ad aria / with air condenser
  - W = con condensatore ad acqua / with water condenser
- Quadro elettrico / electrical panel
  - F = con collegamenti in scatola di derivazione / with junction box wire connections
  - 6 = con quadro e controllo XC440  
with electrical panel - with XC440 control
  - 8 = con quadro e controllo IR33  
with electrical panel - with IR33 control
  - 9 = con quadro e controllo EWCM4180  
with electrical panel - with EWCM4180 control
- Carenatura / Housing
  - 0 = Senza carenatura / without housing
  - 1 = Con carenatura / with housing
- Tipo di refrigerante / Refrigerant type
  - Z = gas R404A / R404A gas
  - Y = gas R134a / R134a gas
- Riferimento modello compressore / compressor model reference
- Applicazione / Application
  - M = media temperatura / medium temperature
  - L = bassa temperatura / low temperature
- Marca compressori / Compressor brand:
  - N = Danfoss / Danfoss
- Numero Compressori / Number of compressors
- Serie / Range (CX)

## Optional

**Separatore olio con rubinetto, filtro ed indicatore**  
Oil separator with shut-off valve, oil filter and sight glass

**Senza condensatore**  
Without condenser

**Manometri**  
Pressure gauge

**Condensazione ad acqua**  
Water condensation

**Sensore elettronico livello liquido**  
Liquid level electronic sensor

**Quadro elettrico con controllo XC440**  
Electrical panel with XC440 control

**Quadro elettrico con controllo IR33**  
Electrical panel with IR33 control

**Quadro elettrico con controllo EWCM4180**  
Electrical panel with EWCM4180 control

**Carenatura in lamiera elettrozincata verniciata a polvere epossidica (RAL 9003)**  
Housing made of galvanized sheet coated with epoxy powder (RAL 9003)

**Voltaggio diverso**  
Different voltage

**Gas diverso**  
Different gas

Per ulteriori informazioni, contattare il nostro ufficio tecnico / For further information, please contact our technical dept

Descrizione, dati tecnici e illustrazioni sono indicativi e non vincolanti. La Rivacold si riserva il diritto di modificare per intero o in parte le specifiche descritte nella presente documentazione senza preavviso e a beneficio della continuità produttiva, di utilizzare produttori alternativi di componenti previsti nel progetto.

Descriptions, technical data and pictures are to be considered as a guide and not binding. Rivacold reserves the right to change in whole or part, the specification detailed in this documentation without prior notice and, when necessary to achieve continuous production, to use alternative manufacturers of components for the design accomplishment.