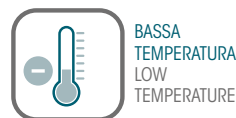
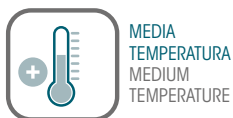


## UNITÀ CONDENSATRICI CON COMPRESSORE ERMETICO EMBRACO

### CONDENSING UNITS WITH EMBRACO HERMETIC COMPRESSOR



### MULTIGAS SOLUTIONS



R452A/R404A*	MBP	LBP
CAMPO DI ESERCIZIO (Te) OPERATING RANGE (Te)	0°C ÷ -20°C	-20°C ÷ -40°C
POTENZA COMPRESSORE COMPRESSOR POWER	4 ÷ 32 CC	4 ÷ 34 CC
POTENZA FRIGORIFERA REFRIGERATING CAPACITY	340 ÷ 2630 W	164 ÷ 1047 W

(\*) Nuove installazioni R404A non consentite in UE dal 01/01/2020 / New installations using R404A are not allowed in EU countries from 01/01/2020

#### R452A (2140 GWP) / R404A (3922 GWP)

I prodotti in questo catalogo sono apparecchiature il cui funzionamento dipende da gas fluorurati serra.

Products in this catalogue are equipment whose functioning relies upon fluorinated greenhouse gases.

Bei den in diesem Katalog enthaltenen Produkten handelt es sich um Geräte, deren Funktion von fluorierten Treibhausgasen abhängt.

Les produits de ce catalogue sont des équipements dont le fonctionnement dépend de gaz fluorés à effet de serre.

Los productos de este catálogo son equipos cuyo funcionamiento depende de gases fluorados de efecto invernadero.

## CARATTERISTICHE GENERALI

- Base in acciaio zincato
- Compressore di tipo ermetico alternativo
- Condensatore ad aria con ventilazione ad una o due ventole
- Convogliatore aria in plastica o griglia in metallo
- Motoventilatore a poli schermati cablato
- Espansione a valvola o capillare
- Ricevitore di liquido verticale per modelli a valvola
- Rubinetto linea liquido ermetico a tre vie (due principali e una di carica)
- Rubinetto linea aspirazione ermetico a tre vie (due principali e una di carica)
- Cavo di alimentazione
- Unità condensatrice in pressione d'azoto (5 bar)
- Unità in CAT PED 0
- Imballo in cartone

## OPTIONAL

- Pressostato doppio HBP/LBP (aut/aut)
- Filtro deidratatore e indicatore di liquido

## GENERAL FEATURES

- Zinc-plated steel base frame
- Reciprocating compressor of hermetic type
- Air cooled condenser with one or two fan-motors
- Air fan guard made of plastic or metal
- Wired shaded poles fan-motor
- Valve or capillary expansion
- Vertical liquid receiver for valve expansion types
- Sealed 3 ways shut-off valve on liquid line (2 main ones and one for charge)
- Sealed 3 ways shut-off valve on suction line (2 main ones and one for charge)
- Power supply cable
- Condensing unit supplied with (5 bar) nitrogen holding charge
- Condensing unit in PED category 0
- Units are packed in cardboard box

## OPTIONAL

- Dual pressure switch HBP/LBP (aut/aut)
- Drier filter and sight glass

PER ULTERIORI INFORMAZIONI CONTATTARE IL NOSTRO UFFICIO TECNICO. DESCRIZIONI, DATI TECNICI E ILLUSTRAZIONI SONO INDICATIVI E NON VINCOLANTI. LA RIVACOLD SI RISERVA IL DIRITTO DI MODIFICARE PER INTERO O IN PARTE LE SPECIFICHE DESCRITTE NELLA PRESENTE DOCUMENTAZIONE SENZA PREAVVISO E, A BENEFICIO DELLA CONTINUITÀ PRODUTTIVA, DI UTILIZZARE MARCHI ALTERNATIVI DEI COMPONENTI PREVISTI DAL PROGETTO.

FOR MORE INFORMATION, CONTACT OUR TECHNICAL OFFICE. DESCRIPTIONS, TECHNICAL DATA AND ILLUSTRATIONS ARE PURELY INDICATIVE AND ARE NOT BINDING. RIVACOLD RESERVES THE RIGHT TO MODIFY, IN WHOLE OR IN PART AND WITHOUT PRIOR NOTICE, THE SPECIFICATIONS DESCRIBED IN THIS DOCUMENTATION AND, IN THE INTERESTS OF PRODUCTION CONTINUITY, TO USE COMPONENTS FROM ALTERNATIVE BRANDS TO THOSE GIVEN IN THE DESIGN.

## ALLGEMEINE MERKMALE

- Grundrahmen aus verzinktem Stahl
- Hermetischer Verdichter
- Luftgekühlter Verflüssiger mit einem oder zwei Lüftern
- Luftleitblech aus PVC und Gitter aus Metall
- Lüftermotor mit geschirmten Polen und verkabelt
- Expansion durch Kapillarrohr oder Expansionsventil
- Stehender Flüssigkeitssammler für Ausführungen mit Expansionsventil
- Rotalockventil in der Flüssigkeitsleitung
- Rotalockventil in der Saugleitung
- Netzkabel
- Verflüssigungssätze mit Stickstofffüllung (5 bar)
- Verflüssigungssätze in PED-Kategorie 0
- Verpackung aus Karton

## ZUBEHÖR

- Doppelpressostat HD/ND
- Trockner und Schauglas

## CARACTÉRISTIQUES GÉNÉRALES

- Base en acier galvanisé
- Compresseur hermétique
- Condenseur à air avec ventilation à un ou deux ventilateurs
- Grille de protection métallique ou en plastique
- Ventilateur câblé
- Détendeur thermostatique ou capillaire
- Reservoir de liquide verticale pour les modèles à détendeur thermostatique
- Vanne de ligne liquide à trois voies (deux principales et une pour charger)
- Vanne de ligne aspiration à trois voies (deux principales et une pour charger)
- Cable d'alimentation
- Unité de condensation chargée à pression d'azote (5 bar)
- Unité en CAT PED 0
- Emballage en carton

## OPTION

- Pressostat double HBP/LBP (aut/aut)
- Filtre déshydrateur et voyant de liquide

FÜR NÄHERE INFORMATIONEN KONTAKTIEREN SIE BITTE UNSERE TECHNISCHE ABTEILUNG. BESCHREIBUNGEN, TECHNISCHE DATEN UND ABBILDUNGEN DIENEN NUR ALS BEZUG UND SIND NICHT VERBINDLICH. RIVACOLD BEHÄLT SICH DAS RECHT VOR, DIE IN DIESEN UNTERLAGEN BESCHRIEBENEN SPEZIFIKATIONEN OHNE VORANKÜNDIGUNG GANZ ODER TEILWEISE ZU ÄNDERN UND, UM DIE PRODUKTIONSKONTINUITÄT ZU GEWÄHRLEISTEN, ALTERNATIVE MARKEN VON KOMPONENTEN, DIE FÜR DAS PROJEKT ERFORDERLICH SIND, ZU VERWENDEN.

POUR DE PLUS AMPLES INFORMATIONS, VEUILLEZ CONTACTER NOTRE SERVICE TECHNIQUE. LES DESCRIPTIONS, DONNÉES TECHNIQUES ET ILLUSTRATIONS SONT DONNÉES À TITRE INDICATIF ET SANS ENGAGEMENT. RIVACOLD SE RÉSERVE LE DROIT DE MODIFIER ENTIÈREMENT OU PARTIELLEMENT LES SPÉCIFICATIONS DÉCRITES DANS CETTE DOCUMENTATION SANS PRÉAVIS ET, DANS UN SOUCI DE CONTINUITÉ DE PRODUCTION, D'UTILISER DES MARQUES ALTERNATIVES DES COMPOSANTS PRÉVUS PAR LE PROJET.

## CARACTERÍSTICAS GENERALES

- Bancada de acero electrozincado
- Compresor hermético alternativo
- Condesador de aire con uno o dos ventiladores
- Rejilla del ventilador en plástico o metal
- Motoventilador cableado con cable apantallado
- Expansión por válvula o capilar
- VRecibidor de líquido vertical para modelos con válvula de expansión
- Llave de servicio de 3 vías en línea de líquido (2 principales y una para carga)
- Llave de servicio de 3 vías en línea de líquido (2 principales y una para carga)
- Cable de alimentación
- Presurizada con nitrógeno
- Categoría PED 0
- Embalaje de cartón

## OPCIONALES

- Presostato doble HBP/LBP (aut/aut)
- Filtro deshidratador y visor de líquido

## VALORI RIFERITI A EN13215

- **Gas aspirato:** +20°C
- **Sottoraffreddamento:** 0K
- **Surriscaldamento:** 100%
- **Assorbimento del compressore:**
  - Te -10°C (HBP/MBP); Tcond +50°C
  - Te -20°C (LBP); Tcond +50°C

## VALUES REFERED TO EN13215

- **Suction gas:** +20°C
- **Subcooling:** 0K
- **Superheat:** 100%
- **Compressor absorption:**
  - Te -10°C (HBP/MBP); Tcond +50°C
  - Te -20°C (LBP); Tcond +50°C

## WERTE GEMÄSS EN13215

- **Sauggastemperatur:** +20°C
- **Unterkühlung:** 0K
- **Überhitzung:** 100%
- **Aufnahme Verdichter:**
  - to -10°C (NK); tc +50°C
  - to -20°C (TK); tc +50°C

## VALEURS DE RÉFÉRENCE EN13215

- **Aspiration du gaz:** +20°C
- **Sous-refroidissement:** 0K
- **Surchauffe:** 100%
- **Absorption du compresseur:**
  - Te -10°C (HBP/MBP); Tcond +50°C
  - Te -20°C (LBP); Tcond +50°C

## DATOS SEGÚN EN13215

- **Gas aspiración:** +20°C
- **Subenfriamiento:** 0K
- **Recalentamiento útil:** 100%
- **Potencia absorbida compresor:**
  - Te -10°C (HBP/MBP); Tcond +50°C
  - Te -20°C (LBP); Tcond +50°C

PARA OBTENER MÁS INFORMACIÓN, PÓNGASE EN CONTACTO CON NUESTRO DEPARTAMENTO TÉCNICO. LAS DESCRIPCIONES, DATOS TÉCNICOS E ILUSTRACIONES SON INDICATIVAS Y NO VINCULANTES. RIVACOLD SE RESERVA EL DERECHO DE MODIFICAR TOTAL O PARCIALMENTE LAS ESPECIFICACIONES DESCRITAS EN ESTA DOCUMENTACIÓN SIN PREVIO AVISO Y, PARA LA CONTINUIDAD DE LA PRODUCCIÓN, DE UTILIZAR MARCAS ALTERNATIVAS DE LOS COMPONENTES PREVISTOS POR EL PROYECTO.



DATI TECNICI MODELLI MBP - MBP MODELS TECHNICAL DATA

CONDENSING UNIT MODEL	VOLT	EXP	COMPRESSOR		CONDENSER FANS		PIPE FITTINGS		PED	UC DIMENSIONS			NET WEIGHT kg	PACKAGE REF
			MODEL	cm <sup>3</sup>	n°x Ø [mm]	D (mm)	S (mm)	CAT		L (mm)	P (mm)	H (mm)		
HA004Z1101	230/1/50	C	EMT6144GK	4,0	1	230	6	10	0	450	300	270	12,7	a
HA004Z1111	230/1/50	V	EMT6144GK	4,0	1	230	6	10	0	450	300	270	16,0	a
HA004Z1201	230/1/50	C	EMT6152GK	4,5	1	230	6	10	0	450	300	270	16,0	a
HA004Z1211	230/1/50	V	EMT6152GK	4,5	1	230	6	10	0	450	300	270	16,0	a
HA005Z1101	230/1/50	C	EMT6165GK	5,2	1	230	6	10	0	450	300	270	16,0	a
HA005Z1111	230/1/50	V	EMT6165GK	5,2	1	230	6	10	0	450	300	270	16,0	a
HA007Z1051	230/1/50	C	NEK6181GK	7,3	1	254	6	10	0	480	330	295	13,7	b
HA007Z1041	230/1/50	V	NEK6181GK	7,3	1	254	6	10	0	480	330	295	13,8	b
HA009Z1051	230/1/50	C	NEK6210GK	8,8	1	254	6	10	0	480	330	295	14,8	b
HA009Z1041	230/1/50	V	NEK6210GK	8,8	1	254	6	10	0	480	330	295	14,8	b
HA012Z1091	230/1/50	C	NEU6215GK	12,1	1	254	6	10	0	490	385	295	25,0	b
HA012Z1081	230/1/50	V	NEU6215GK	12,1	1	254	6	10	0	490	385	295	25,0	b
HA012Z2081	230/1/50	V	NEU6215GK	12,1	2	254	6	10	0	490	700	330	22,0	c
HA013Z1101	230/1/50	C	NT6217GK	12,6	1	254	6	10	0	490	385	295	24,0	e
HA013Z1111	230/1/50	V	NT6217GK	12,6	1	254	6	10	0	490	385	295	29,0	e
HA013Z2111	230/1/50	V	NT6217GK	12,6	2	254	6	10	0	490	700	330	27,0	c
HA014Z2111	230/1/50	V	NT6220GK	14,5	2	254	6	10	0	490	700	350	39,0	c
HA017Z1E01	230/1/50	C	NT6222GK	17,4	1	300 EC	6	10	0	490	385	345	28,0	e
HA017Z1E11	230/1/50	V	NT6222GK	17,4	1	300 EC	6	10	0	490	385	345	24,0	e
HA017Z2111	230/1/50	V	NT6222GK	17,4	2	254	6	10	0	490	700	350	36,0	c
HA020Z1101	230/1/50	C	NT6224GK	20,4	1	300	6	10	0	490	385	345	27,0	e
HA020Z1111	230/1/50	V	NT6224GK	20,4	1	300	6	10	0	490	385	345	25,0	e
HA020Z2111	230/1/50	V	NT6224GK	20,4	2	254	6	10	0	490	700	350	34,0	c
HA021Z1101	230/1/50	C	NJ9226GK	21,7	1	300	10	12	0	490	430	371	30,3	f
HA021Z1111	230/1/50	V	NJ9226GK	21,7	1	300	10	12	0	490	430	371	31,6	f
HA021Z2111	230/1/50	V	NJ9226GK	21,7	2	254	10	12	0	490	700	346	45,9	c
HA021Z2112	400/3/50	V	NJ9226GS	21,7	2	254	10	12	0	490	700	346	39,5	c
HA022Z1101	230/1/50	C	NT6226GK	22,4	1	300	6	10	0	490	430	372	32,0	e
HA022Z1111	230/1/50	V	NT6226GK	22,4	1	300	6	10	0	490	430	372	27,0	e
HA022Z2111	230/1/50	V	NT6226GK	22,4	2	254	6	10	0	490	700	350	38,0	c
HA026Z1101	230/1/50	C	NJ9232GK	26,2	1	300	10	12	0	490	430	372	35,0	f
HA026Z1111	230/1/50	V	NJ9232GK	26,2	1	300	10	12	0	490	430	372	31,0	f
HA026Z1002	400/3/50	C	NJ9232GS	26,2	1	300	10	12	0	490	430	372	35,1	f
HA026Z1012	400/3/50	V	NJ9232GS	26,2	1	300	10	12	0	490	430	372	36,3	f
HA026Z2111	230/1/50	V	NJ9232GK	26,2	2	300	10	12	0	560	800	398	49,1	g
HA026Z2012	400/3/50	V	NJ9232GS	26,2	2	300	10	12	0	560	800	398	49,2	g
HA032Z1001	230/1/50	C	NJ9238GK	32,7	1	350	10	12	0	630	530	450	44,6	g
HA032Z1011	230/1/50	V	NJ9238GK	32,7	1	350	10	12	0	630	530	450	45,3	h
HA032Z1002	400/3/50	C	NJ9238GS	32,7	1	350	10	12	0	630	530	450	43,8	h
HA032Z1012	400/3/50	V	NJ9238GS	32,7	1	350	10	12	0	630	530	450	45,5	h
HA032Z2111	230/1/50	V	NJ9238GK	32,7	2	300	10	12	0	560	800	398	52,4	h
HA032Z2012	400/3/50	V	NJ9238GS	32,7	2	300	10	12	0	560	800	398	50,0	g



## DATI TECNICI MODELLI LBP - LBP MODELS TECHNICAL DATA

CODE LBP	VOLT	EXP	COMPRESSOR		CONDENSER FANS		PIPE FITTINGS		PED	UC DIMENSIONS			NET WEIGHT	PACKAGE
			MODEL	cm <sup>3</sup>	n°x Ø [mm]	D (mm)	S (mm)	CAT		L (mm)	P (mm)	H (mm)	kg	REF
LA004Z1101	230/1/50	C	EMT2117GK	4,5	1	230	6	10	0	450	300	270	12,5	a
LA004Z1111	230/1/50	V	EMT2117GK	4,5	1	230	6	10	0	450	300	270	13,0	a
LA005Z1101	230/1/50	C	EMT2121GK	5,2	1	230	6	10	0	450	300	270	12,5	a
LA005Z1111	230/1/50	V	EMT2121GK	5,2	1	230	6	10	0	450	300	270	13,0	a
LA006Z1101	230/1/50	C	EMT2125GK	6,0	1	230	6	10	0	450	300	270	15,0	a
LA006Z1111	230/1/50	V	EMT2125GK	6,0	1	230	6	10	0	450	300	270	16,0	a
LA007Z1051	230/1/50	C	NEK2130GK	7,4	1	230	6	10	0	450	300	270	16,0	a
LA007Z1041	230/1/50	V	NEK2130GK	7,4	1	230	6	10	0	450	300	270	14,8	a
LA009Z1051	230/1/50	C	NEK2134GK	8,8	1	254	6	10	0	480	330	295	15,0	b
LA009Z1041	230/1/50	V	NEK2134GK	8,8	1	254	6	10	0	480	330	295	15,5	b
LA012Z1051	230/1/50	C	NEK2150GK	12,12	1	254	6	10	0	500	330	292	15,8	b
LA012Z1041	230/1/50	V	NEK2150GK	12,12	1	254	6	10	0	500	330	297	17,0	b
LA014Z1051	230/1/50	C	NEK2168GK	14,3	1	254	6	10	0	500	330	295	15,4	b
LA014Z1041	230/1/50	V	NEK2168GK	14,3	1	254	6	10	0	500	330	295	16,0	c
LA014Z1101	230/1/50	C	NT2168GK	14,5	1	254	6	10	0	500	330	295	26,0	b
LA014Z1111	230/1/50	V	NT2168GK	14,5	1	254	6	10	0	500	330	295	23,6	b
LA017Z1101	230/1/50	C	NT2178GK	17,4	1	254	6	10	0	500	330	295	26,0	b
LA017Z1111	230/1/50	V	NT2178GK	17,4	1	254	6	10	0	500	330	295	24,5	b
LA017Z2111	230/1/50	V	NT2178GK	17,4	2	230	6	10	0	430	610	275	27,0	c
LA020Z1101	230/1/50	C	NT2180GK	20,4	1	254	6	10	0	500	330	295	25,3	b
LA020Z1111	230/1/50	V	NT2180GK	20,4	1	254	6	10	0	500	330	295	29,0	b
LA020Z2111	230/1/50	V	NT2180GK	20,4	2	254	6	10	0	490	700	330	32,0	c
LA022Z1101	230/1/50	C	NT2192GK	22,4	1	300	6	10	0	490	385	345	28,0	e
LA022Z1111	230/1/50	V	NT2192GK	22,4	1	300	6	10	0	490	385	345	28,0	e
LA022Z2111	230/1/50	V	NT2192GK	22,4	2	254	6	10	0	490	700	350	38,0	c
LA026Z1101	230/1/50	C	NJ2192GK	26,1	1	300	10	12	0	490	385	345	29,0	e
LA026Z1111	230/1/50	V	NJ2192GK	26,1	1	300	10	12	0	490	385	345	30,3	e
LA026Z2011	230/1/50	V	NJ2192GK	26,1	2	254	10	12	0	490	700	346	40,2	c
LA028Z1101	230/1/50	C	NT2212GK	27,8	1	300	6	10	0	490	385	345	24,0	e
LA028Z1111	230/1/50	V	NT2212GK	27,8	1	300	6	10	0	490	385	345	31,0	e
LA028Z2111	230/1/50	V	NT2212GK	27,8	2	254	6	10	0	490	700	350	38,0	c
LA034Z1001	230/1/50	C	NJ2212GK	34,37	1	300	10	12	0	490	385	345	31,1	e
LA034Z1111	230/1/50	V	NJ2212GK	34,37	1	300	10	12	0	490	385	345	32,5	e
LA034Z1102	400/3/50	C	NJ2212GS	34,37	1	300	10	12	0	490	385	345	31,1	e
LA034Z1112	400/3/50	V	NJ2212GS	34,37	1	300	10	12	0	490	385	345	31,3	e
LA034Z2011	230/1/50	V	NJ2212GK	34,37	2	254	10	12	0	490	700	346	43,5	c
LA034Z2012	400/3/50	V	NJ2212GS	34,37	2	254	10	12	0	490	700	346	42,4	c



TABELLA RESE HA R452A MBP - MBP HA PERFORMANCE TABLES (R452A)

R452A	POWER CONSUMPTION		Capacity Ta = 32°C				
	CODE MBP	Win watt	In A	Te 0°C	Te -5°C	Te -10°C	Te -15°C
HA004Z1101	249	1,5	457	398	340	287	238
HA004Z1111	249	1,5	457	398	340	287	238
HA004Z1201	279	1,7	498	435	374	316	263
HA004Z1211	279	1,7	498	435	374	316	263
HA005Z1101	326	2,1	602	522	445	374	310
HA005Z1111	326	2,1	602	522	445	374	310
HA007Z1051	412	2,7	782	674	573	483	410
HA007Z1041	412	2,7	782	674	573	483	410
HA009Z1051	482	2,9	883	769	661	566	488
HA009Z1041	482	2,9	883	769	661	566	488
HA012Z1091	660	3,4	1319	1150	986	831	692
HA012Z1081	660	3,4	1319	1150	986	831	692
HA012Z2081	543	3,38	1337	1164	996	839	697
HA013Z1101	611	3,3	1250	1071	901	746	614
HA013Z1111	611	3,3	1250	1071	901	746	614
HA013Z2111	614	3,3	1279	1092	916	757	621
HA014Z2111	733	4,9	1556	1322	1103	904	731
HA017Z1E01	871	4,5	1638	1424	1217	1019	835
HA017Z1E11	871	4,5	1638	1424	1217	1019	835
HA017Z2111	901	4,9	1759	1516	1285	1068	870
HA020Z1101	1021	5,1	1991	1720	1461	1218	996
HA020Z1111	1021	5,1	1991	1720	1461	1218	996
HA020Z2111	1017	5,2	2110	1812	1530	1268	1030
HA021Z1101	822	4,5	2131	1829	1529	1244	987
HA021Z1111	822	4,5	2131	1829	1529	1244	987
HA021Z2111	818	4,6	2177	1863	1554	1261	999
HA021Z2112	790	2,19	2041	1751	1479	1232	1016
HA022Z1101	1076	5,3	2224	1920	1627	1353	1105
HA022Z1111	1076	5,3	2224	1920	1627	1353	1105
HA022Z2111	1072	5,4	2266	1952	1651	1370	1118
HA026Z1101	974	6	2467	2106	1753	1417	1105
HA026Z1111	974	6	2467	2106	1753	1417	1105
HA026Z1002	1162	2,4	2463	2119	1779	1459	1173
HA026Z1012	1162	2,4	2463	2119	1779	1459	1173
HA026Z2111	1072	6,4	2697	2282	1884	1511	1170
HA026Z2012	1272	3,5	2839	2398	1980	1599	1271
HA032Z1001	1624	8,1	3158	2728	2313	1915	1537
HA032Z1011	1624	8,1	3158	2728	2313	1915	1537
HA032Z1002	1420	3,5	3445	2953	2483	2039	1629
HA032Z1012	1420	3,5	3445	2953	2483	2039	1629
HA032Z2111	1326	7,9	3365	2887	2432	2002	1598
HA032Z2012	1460	3,6	3521	3011	2526	2069	1649

TABELLA RESE LA R452A LBP - LBP LA PERFORMANCE TABLES (R452A)



R452A	POWER CONSUMPTION		Capacity Ta = 32°C				
	CODE LBP	Win watt	In A	Te -20°C	Te -25°C	Te -30°C	Te -35°C
LA004Z1101	228	1,5	248	204	164	130	101
LA004Z1111	228	1,5	248	204	164	130	101
LA005Z1101	265	1,7	286	238	195	157	121
LA005Z1111	265	1,7	286	238	195	157	121
LA006Z1101	297	1,9	332	277	227	182	143
LA006Z1111	297	1,9	332	277	227	182	143
LA007Z1051	351	2,5	363	301	243	191	148
LA007Z1041	351	2,5	363	301	243	191	148
LA009Z1051	405	2,7	474	386	307	241	187
LA009Z1041	405	2,7	474	386	307	241	187
LA012Z1051	559	3,6	578	479	388	311	250
LA012Z1041	559	3,6	578	479	388	311	250
LA014Z1051	604	3,0	644	534	431	340	264
LA014Z1041	604	3,0	644	534	431	340	264
LA014Z1101	544	2,8	626	518	419	327	240
LA014Z1111	544	2,8	626	518	419	327	240
LA017Z1101	633	3,0	726	601	482	372	272
LA017Z1111	633	3,0	726	601	482	372	272
LA017Z2111	666	3,3	857	695	548	418	305
LA020Z1101	820	4,1	913	757	610	481	374
LA020Z1111	820	4,1	913	757	610	481	374
LA020Z2111	823	4,1	931	769	619	487	379
LA022Z1101	872	4,5	991	821	665	525	404
LA022Z1111	872	4,5	991	821	665	525	404
LA022Z2111	875	4,5	1084	887	711	557	427
LA026Z1101	981	4,8	1146	933	733	556	409
LA026Z1111	981	4,8	1146	933	733	556	409
LA026Z2011	977	4,8	1140	929	730	554	408
LA028Z1101	1104	5,7	1266	1048	847	672	530
LA028Z1111	1104	5,7	1266	1048	847	672	530
LA028Z2111	1100	5,8	1318	1084	872	690	543
LA034Z1001	1270	6,8	1333	1106	883	676	499
LA034Z1111	1270	6,5	1374	1137	905	691	509
LA034Z1102	1282	2,6	1341	1104	883	694	550
LA034Z1112	1282	2,6	1341	1104	883	694	550
LA034Z2011	1343	7,3	1568	1276	1002	756	552
LA034Z2012	1355	3,1	1537	1244	981	762	598





TABELLA RESE HA R404A MBP - MBP HA PERFORMANCE TABLES (R404A)

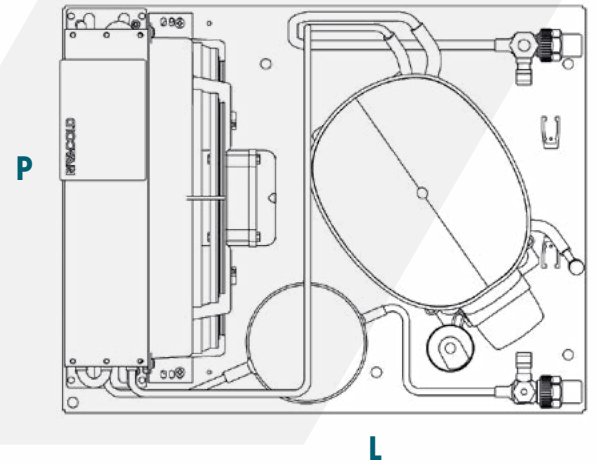
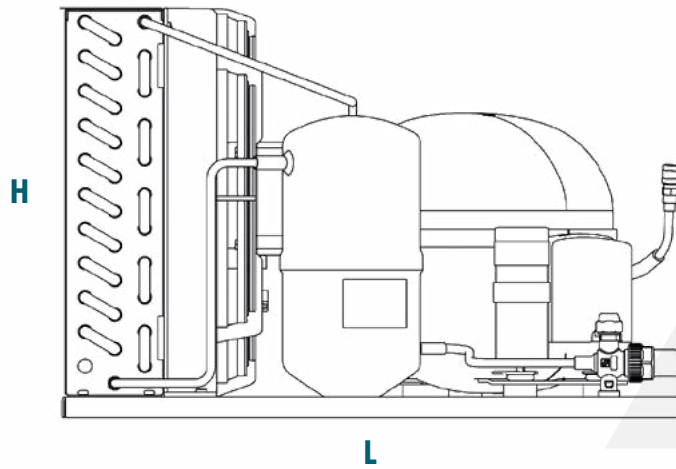
R404A	POWER CONSUMPTION		Capacity Ta = 32°C				
	CODE MBP	Win watt	In A	Te 0°C	Te -5°C	Te -10°C	Te -15°C
HA004Z1101	252	1,5	473	412	353	298	248
HA004Z1111	252	1,5	473	412	353	298	248
HA004Z1201	283	1,7	512	448	387	328	274
HA004Z1211	283	1,7	512	448	387	328	274
HA005Z1101	330	2,1	624	541	463	390	324
HA005Z1111	330	2,1	624	541	463	390	324
HA007Z1051	422	2,7	794	686	585	495	419
HA007Z1041	422	2,7	794	686	585	495	419
HA009Z1051	494	2,9	908	791	682	584	503
HA009Z1041	494	2,9	908	791	682	584	503
HA012Z1091	674	3,4	1352	1184	1021	867	725
HA012Z1081	674	3,4	1352	1184	1021	867	725
HA012Z2081	564	3,38	1366	1195	1029	873	730
HA013Z1101	624	3,3	1295	1112	939	781	647
HA013Z1111	624	3,3	1295	1112	939	781	647
HA013Z2111	627	3,3	1314	1127	949	788	652
HA014Z2111	749	4,9	1592	1356	1136	937	763
HA017Z1E01	925	4,8	1711	1490	1277	1075	887
HA017Z1E11	925	4,8	1711	1490	1277	1075	887
HA017Z2111	921	4,9	1804	1561	1330	1113	915
HA020Z1101	1044	5,1	2055	1783	1521	1274	1048
HA020Z1111	1044	5,1	2055	1783	1521	1274	1048
HA020Z2111	1040	5,2	2162	1865	1582	1318	1078
HA021Z1101	866	4,5	2200	1901	1601	1313	1056
HA021Z1111	866	4,5	2200	1901	1601	1313	1056
HA021Z2111	862	4,6	2236	1927	1619	1327	1065
HA021Z2112	832	2,2	2099	1812	1540	1293	1079
HA022Z1101	1101	5,3	2293	1987	1692	1414	1163
HA022Z1111	1101	5,3	2293	1987	1692	1414	1163
HA022Z2111	1097	5,4	2325	2012	1710	1427	1173
HA026Z1101	1028	6	2592	2224	1862	1514	1194
HA026Z1111	1028	6	2592	2224	1862	1514	1194
HA026Z1002	1200	2,4	2541	2207	1868	1545	1256
HA026Z1012	1200	2,4	2541	2207	1868	1545	1256
HA026Z2111	1126	6,4	2770	2360	1962	1587	1245
HA026Z2012	1310	3,5	2915	2479	2061	1680	1353
HA032Z1001	1676	8,1	3246	2824	2412	2015	1637
HA032Z1011	1676	8,1	3246	2824	2412	2015	1637
HA032Z1002	1465	3,5	3538	3055	2587	2144	1735
HA032Z1012	1465	3,5	3538	3055	2587	2144	1735
HA032Z2111	1395	7,9	3455	2982	2529	2101	1699
HA032Z2012	1505	3,6	3614	3113	2630	2174	1756

TABELLA RESE LA R404A LBP - LBP LA PERFORMANCE TABLES (R404A)



R404A	POWER CONSUMPTION		Capacity Ta = 32°C				
	CODE LBP	Win watt	In A	Te -20°C	Te -25°C	Te -30°C	Te -35°C
LA004Z1101	235	1,5	258	213	172	137	107
LA004Z1111	235	1,5	258	213	172	137	107
LA005Z1101	274	1,7	299	250	206	165	129
LA005Z1111	274	1,7	299	250	206	165	129
LA006Z1101	307	1,9	347	291	239	193	152
LA006Z1111	307	1,9	347	291	239	193	152
LA007Z1051	364	2,5	380	316	256	203	157
LA007Z1041	364	2,5	380	316	256	203	157
LA009Z1051	420	2,7	493	403	323	254	200
LA009Z1041	420	2,7	493	403	323	254	200
LA012Z1051	580	3,6	609	506	411	331	267
LA012Z1041	580	3,6	609	506	411	331	267
LA014Z1051	627	3,0	676	562	456	360	282
LA014Z1041	627	3,0	676	562	456	360	282
LA014Z1101	558	2,8	652	541	439	343	250
LA014Z1111	558	2,8	652	541	439	343	250
LA017Z1101	650	3,0	764	635	510	393	287
LA017Z1111	650	3,0	764	635	510	393	287
LA017Z2111	683	3,3	887	723	572	435	315
LA020Z1101	840	4,1	955	794	641	505	391
LA020Z1111	840	4,1	955	794	641	505	391
LA020Z2111	843	4,1	968	803	647	509	395
LA022Z1101	894	4,5	1030	858	696	549	421
LA022Z1111	894	4,5	1030	858	696	549	421
LA022Z2111	897	4,5	1122	922	741	580	441
LA026Z1101	1030	4,8	1199	984	783	601	446
LA026Z1111	1030	4,8	1199	984	783	601	446
LA026Z2011	1026	4,8	1192	979	779	599	445
LA028Z1101	1133	5,7	1318	1095	887	704	554
LA028Z1111	1133	5,7	1318	1095	887	704	554
LA028Z2111	1129	5,8	1367	1130	911	720	566
LA034Z1001	1334	6,8	1409	1182	954	736	544
LA034Z1111	1334	6,5	1453	1214	974	751	554
LA034Z1102	1349	2,6	1414	1175	952	758	605
LA034Z1112	1349	2,6	1414	1175	952	758	605
LA034Z2011	1407	7,3	1638	1343	1064	812	596
LA034Z2012	1422	3,1	1606	1312	1047	824	653

INGOMBRI MACCHINA - CONDENSING UNIT DIMENSIONS



IMBALLI - PACKAGES

PACKAGE	A (mm)	B (mm)	H (mm)	WEIGHT (Kg)
a	470	330	300	1
b	540	345	310	1,2
c	720	500	360	1,8
d	530	440	340	1,9
e	530	440	380	1,9
f	555	485	390	1,7
g	820	580	410	2,3
h	650	590	480	2,4

SCATOLA DI CARTONE - CARTON BOX

